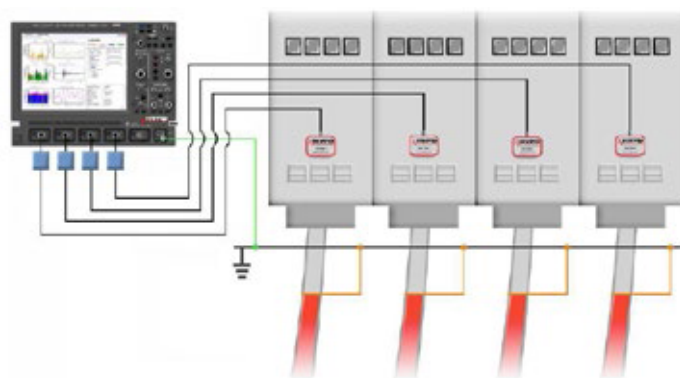


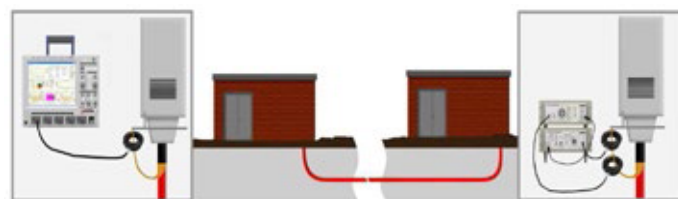
Система для мониторинга электротехнических объектов Longshot



Система **Longshot** –предназначена для диагностики кабельных линий, РУ, трансформаторов, разрядников, емкостей, двигателей и генераторов напряжением до 750 кВ. Система оборудована 4мя синхронизированными каналами, что позволяет ей работать как с 4мя различными объектами, так и проводить детальное обследование объекта различными датчиками. Система также может работать как в режиме периодической диагностики, так и в режиме 24часового мониторинга.



Программное обеспечение **PDGold** и **PDReader** позволяют накапливать и обрабатывать полученную информацию и делать экспертное заключение о месте возникновения критичных частичных разрядов в изоляции кабельных линий и оборудовании. Система Longshot прекрасно подходит для диагностики кабельных линий 110 кВ и выше, так как обладает широким набором фильтров и высокой чувствительностью. При дополнении системы транспондером РТТ 2000-СТ и программным обеспечением PDMar возможно не только определить уровень частичных разрядов, но и локализовать их в изоляции кабельной линии длиной до 5 км.



197372, Санкт-Петербург, Комендантский пр., д. 30, корп.1

Тел./факс: +7 (812) 438-17-18; +7 (812) 438-17-21
Факс: +7 (812) 348-39-65 mail: info@hvenergy.ru

105484, Москва, ул. 16-я Парковая, д. 30, стр.1

Тел./факс: +7 (495) 221-08-51